



### → Vorteile

- **90 kg Belastung** pro Boden  
bei gleichmäßiger Belastung
- Böden **mit Mittelanschlagbügel**
- **Flexibel:** Böden im Abstand von 25 mm höhenverstellbar
- Solides **Schraubsystem**
- **Beliebig erweiterbar** - auch nachträglich

### → Info

- Beidseitige Nutzung
- Ausführung **mit** oder **ohne** Deckboden
- Bodenkante 25 mm hoch
- Ideal als Raumteiler und zur Stellweise in Gängen

#### Wunschfarben:

Viele weitere RAL-Farben lieferbar.  
Informationen finden Sie auf Seite 6 bis 7.



#### Außenmaße:

Nennmaße

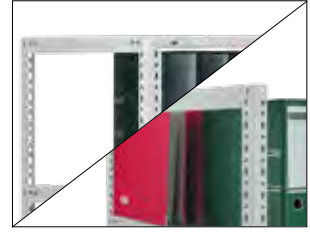
Weitere Abmessungen auf Anfrage lieferbar.



Böden mit **Mittelanschlagbügel**



**Eckplatten** sorgen für Stabilität



Mit oder ohne **Deckboden**



Regal mit **Deckboden**

| Ausführung mit <b>Deckboden</b> |       |                     |   |
|---------------------------------|-------|---------------------|---|
| <b>Breite x Tiefe</b>           |       | <b>750 x 600 mm</b> | <b>1000 x 600 mm</b>                              |
| Ordnerkapazität pro Boden*:     |       | 18 Stück            | 24 Stück  |
| Fachlast:                       |       | 90 kg               | 90 kg   |
| Höhe                            | Böden | Feldlast            | Grundregal   Anbauregal   Grundregal   Anbauregal |

| Winkelpfosten und Böden verzinkt |   |        |           |              |              |              |              |
|----------------------------------|---|--------|-----------|--------------|--------------|--------------|--------------|
| 1500 mm                          | 5 | 450 kg | Best.-Nr. | WZG 15607 DD | WZA 15607 DD | WZG 15610 DD | WZA 15610 DD |
| 1850 mm                          | 6 | 540 kg | Best.-Nr. | WZG 18607 DD | WZA 18607 DD | WZG 18610 DD | WZA 18610 DD |
| 2200 mm                          | 7 | 630 kg | Best.-Nr. | WZG 22607 DD | WZA 22607 DD | WZG 22610 DD | WZA 22610 DD |
| 2550 mm                          | 8 | 720 kg | Best.-Nr. | WZG 25607 DD | WZA 25607 DD | WZG 25610 DD | WZA 25610 DD |
| 2900 mm                          | 9 | 810 kg | Best.-Nr. | WZG 29607 DD | WZA 29607 DD | WZG 29610 DD | WZA 29610 DD |

| Winkelpfosten und Böden RAL 7035 lichtgrau |   |        |           |              |              |              |              |
|--|---|--------|-----------|--------------|--------------|--------------|--------------|
| 1500 mm                                    | 5 | 450 kg | Best.-Nr. | WKG 15607 DD | WKA 15607 DD | WKG 15610 DD | WKA 15610 DD |
| 1850 mm                                    | 6 | 540 kg | Best.-Nr. | WKG 18607 DD | WKA 18607 DD | WKG 18610 DD | WKA 18610 DD |
| 2200 mm                                    | 7 | 630 kg | Best.-Nr. | WKG 22607 DD | WKA 22607 DD | WKG 22610 DD | WKA 22610 DD |
| 2550 mm                                    | 8 | 720 kg | Best.-Nr. | WKG 25607 DD | WKA 25607 DD | WKG 25610 DD | WKA 25610 DD |
| 2900 mm                                    | 9 | 810 kg | Best.-Nr. | WKG 29607 DD | WKA 29607 DD | WKG 29610 DD | WKA 29610 DD |

\*ohne Deckboden



Regal ohne **Deckboden**, jedoch mit seitlichem Herabfallschutz

| Ausführung ohne <b>Deckboden</b> |       |                     |   |
|----------------------------------|-------|---------------------|---|
| <b>Breite x Tiefe</b>            |       | <b>750 x 600 mm</b> | <b>1000 x 600 mm</b>                              |
| Ordnerkapazität pro Boden:       |       | 18 Stück            | 24 Stück  |
| Fachlast:                        |       | 90 kg               | 90 kg   |
| Höhe                             | Böden | Feldlast            | Grundregal   Anbauregal   Grundregal   Anbauregal |

| Winkelpfosten und Böden verzinkt |   |        |           |              |              |              |              |
|----------------------------------|---|--------|-----------|--------------|--------------|--------------|--------------|
| 1850 mm                          | 5 | 540 kg | Best.-Nr. | WZG 18607 DU | WZA 18607 DU | WZG 18610 DU | WZA 18610 DU |
| 2200 mm                          | 6 | 630 kg | Best.-Nr. | WZG 22607 DU | WZA 22607 DU | WZG 22610 DU | WZA 22610 DU |
| 2550 mm                          | 7 | 720 kg | Best.-Nr. | WZG 25607 DU | WZA 25607 DU | WZG 25610 DU | WZA 25610 DU |
| 2900 mm                          | 8 | 810 kg | Best.-Nr. | WZG 29607 DU | WZA 29607 DU | WZG 29610 DU | WZA 29610 DU |

| Winkelpfosten und Böden RAL 7035 lichtgrau |   |        |           |              |              |              |              |
|--|---|--------|-----------|--------------|--------------|--------------|--------------|
| 1850 mm                                    | 5 | 540 kg | Best.-Nr. | WKG 18607 DU | WKA 18607 DU | WKG 18610 DU | WKA 18610 DU |
| 2200 mm                                    | 6 | 630 kg | Best.-Nr. | WKG 22607 DU | WKA 22607 DU | WKG 22610 DU | WKA 22610 DU |
| 2550 mm                                    | 7 | 720 kg | Best.-Nr. | WKG 25607 DU | WKA 25607 DU | WKG 25610 DU | WKA 25610 DU |
| 2900 mm                                    | 8 | 810 kg | Best.-Nr. | WKG 29607 DU | WKA 29607 DU | WKG 29610 DU | WKA 29610 DU |



### Zwischenböden Einseitige Nutzung

Fachboden mit hinterer Anschlagkante.

Fachlast: 60 kg

| Breite x Tiefe | Verzinkt Best.-Nr. | Lichtgrau Best.-Nr. |
|----------------|--------------------|---------------------|
| 750 x 300 mm   | Z 07302            | K 07302             |
| 1000 x 300 mm  | Z 10302            | K 10302             |



### Deckböden Einseitige Nutzung

Fachboden **ohne** hintere Anschlagkante.

Wird als oberster Boden (Deckboden) genutzt und schützt somit die Dokumente vor Schmutz und Staub.

Fachlast: 60 kg

| Breite x Tiefe | Verzinkt Best.-Nr. | Lichtgrau Best.-Nr. |
|----------------|--------------------|---------------------|
| 750 x 300 mm   | Z 07301            | K 07301             |
| 1000 x 300 mm  | Z 10301            | K 10301             |

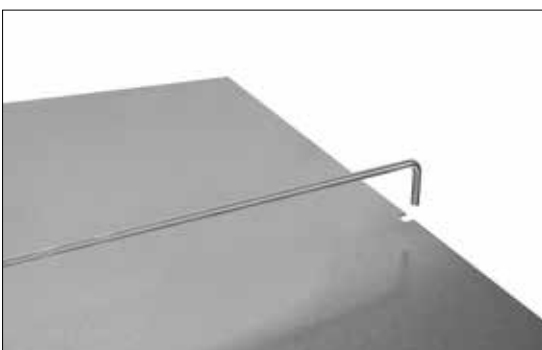


### Fachböden Beidseitige Nutzung

Fachboden mit Lochungen für Mittelschlagbügel.  
Mittelschlagbügel bitte extra bestellen.

Fachlast: 90 kg

| Breite x Tiefe | Verzinkt Best.-Nr. | Lichtgrau Best.-Nr. |
|----------------|--------------------|---------------------|
| 750 x 600 mm   | Z 07601            | K 07601             |
| 1000 x 600 mm  | Z 10601            | K 10601             |



### Mittelschlagbügel Beidseitige Nutzung

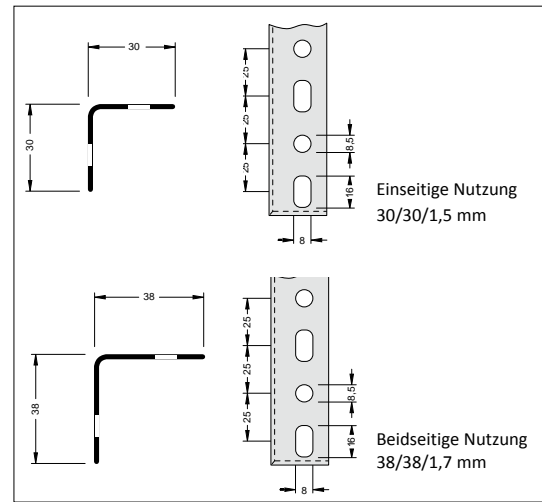
Passend für Fachböden mit entsprechender Lochung.  
Der Bügel verhindert ein Durchschieben der Ordner.

| Passend für Bodenbreite | Verzinkt Best.-Nr. | Lichtgrau Best.-Nr. |
|-------------------------|--------------------|---------------------|
| 750 mm                  | Z 48075            | -                   |
| 1000 mm                 | Z 48100            | -                   |

**Winkelpfosten**  
**Ein- und beidseitige Nutzung**

Winkelpfosten mit angewinkelter Fußplatte.  
Lochabstand 25 mm (Rund-Lang-Lochfolge).

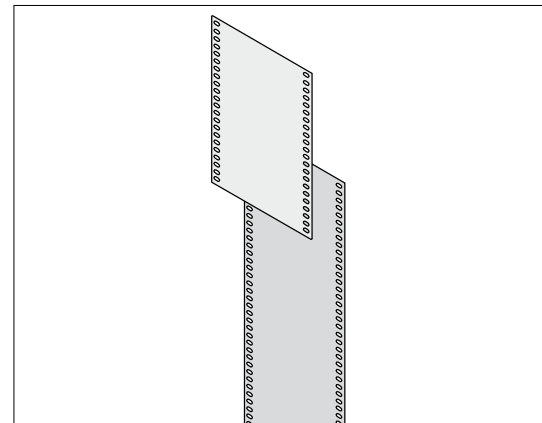
| Länge   | Verzinkt                          | Lichtgrau | Verzinkt                           | Lichtgrau |
|---------|-----------------------------------|-----------|------------------------------------|-----------|
|         | Best.-Nr.                         | Best.-Nr. | Best.-Nr.                          | Best.-Nr. |
|         | Einseitige Nutzung - 30/30/1,5 mm |           | Beidseitige Nutzung - 38/38/1,7 mm |           |
| 800 mm  | Z 30080                           | K 30080   | Z 38080                            | K 38080   |
| 1150 mm | Z 30115                           | K 30115   | Z 38115                            | K 38115   |
| 1500 mm | Z 30150                           | K 30150   | Z 38150                            | K 38150   |
| 1850 mm | Z 30185                           | K 30185   | Z 38185                            | K 38185   |
| 2000 mm | Z 30200                           | K 30200   | Z 38200                            | K 38200   |
| 2200 mm | Z 30220                           | K 30220   | Z 38220                            | K 38220   |
| 2550 mm | Z 30255                           | K 30255   | Z 38255                            | K 38255   |
| 2900 mm | Z 30290                           | K 30290   | Z 38290                            | K 38290   |



**Seiten- und Rückwände**  
**Ein- und beidseitige Nutzung**

Sie werden überlappend zwischen den Winkelpfosten und den Fachböden mitverschraubt. Der Einbau von Rückwänden ist nur in Grundregalen möglich.

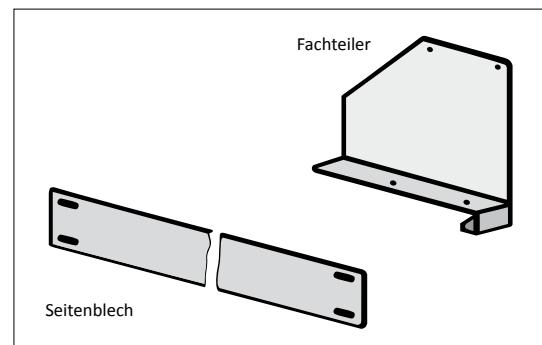
| Breite  | Verzinkt    | Lichtgrau | Verzinkt     | Lichtgrau |
|---------|-------------|-----------|--------------|-----------|
|         | Best.-Nr.   | Best.-Nr. | Best.-Nr.    | Best.-Nr. |
|         | Höhe 525 mm |           | Höhe 1050 mm |           |
| 300 mm  | Z 405030    | K 405030  | Z 410030     | K 410030  |
| 600 mm  | Z 405060    | K 405060  | Z 410060     | K 410060  |
| 750 mm  | Z 405075    | K 405075  | Z 410075     | K 410075  |
| 1000 mm | Z 405100    | K 405100  | Z 410100     | K 410100  |



**Seitenbleche und Fachteiler**  
**Ein- und beidseitige Nutzung**

Freistehender Fachteiler mit Klemmfuß - seitlich stufenlos verstellbar.  
Seitenbleche als seitliche Fachbegrenzung - 50 mm hoch.

| Artikel     | Tiefe x Höhe | Verzinkt     | Lichtgrau |
|-------------|--------------|--------------|-----------|
|             |              | Best.-Nr.    | Best.-Nr. |
| Seitenblech | 300 x 50 mm  | Z 420530     | K 420530  |
| Seitenblech | 600 x 50 mm  | Z 420560     | K 420560  |
| Fachteiler  | 250 x 200 mm | Auf Anfrage. | K 432520  |



**Schrauben / Langmuttern / Eckplatten**  
**Ein- und beidseitige Nutzung**

Schrauben und Langmuttern als Verbindungsbauteile für Fachböden, Eckplatten und Seitenblechen.

Eckplatten zur Gesamtstabilisierung von Regalen.

| Artikel           | Abmessung   | Verzinkt  | Lichtgrau |
|-------------------|-------------|-----------|-----------|
|                   |             | Best.-Nr. | Best.-Nr. |
| Schraube / Mutter | M 7 x 12 mm | Z 050     | -         |
| Schraube / Mutter | M 7 x 15 mm | Z 051     | -         |
| Eckplatte         | 75 x 75 mm  | Z 010     | -         |

