

Sehr geehrter Kunde,

wir beziehen uns hiermit auf unsere Aufbau- und Betriebsanleitung (H - A/... und H - X/...) für das Stecksystem "ORION PLUS" (in der jeweils gültigen Fassung).

Damit diese Bauteile die an sie gestellten Anforderungen erfüllen können und um ihre Funktionsfähigkeit auch in Zukunft zu erhalten, ist es unbedingt erforderlich, diese Montageanleitung zu beachten.

1. Das Regal gemäß Aufbau- und Bedienungsanleitung (H - A/... bzw. H - X/...) für das Stecksystem "ORION PLUS" aufbauen.

Abbildung 1 zeigt das Regal mit Vorsatztür ① und optional zu bestellenden Vollblech-Seitenwänden ② bzw. Vollblech-Rückwand.

Achtung: Aussteifungstraversen ③ in der obersten und untersten möglichen Einhängesposition in die vorderen Stützenprofile ④ einhängen und mit Sicherungsstiften ⑤ sichern (Abb. 2).

2. Das Regal mit Wasserwaage lot- und waagrecht ausrichten und aufstellen. Nur so ist die Funktionsfähigkeit der Vorsatztüren gewährleistet!

3. Die obere ⑥ und untere ⑦ Türblende in die Aussteifungstraversen ③ einhängen (Abb. 3 und Abb. 4)

4. Einsteckzapfen ⑧ oben und unten in das rechte (mit Schloß) und linke (mit Anschlagleiste) Türblatt ⑨ verschrauben (Abb. 5).

5. Den unteren Einsteckzapfen ⑧ des linken Türblatts ⑨ links in die untere Türblende stecken (vorher zwei Unterlegscheiben ⑩ zwischen Türblatt und unterer Türblende legen) (Abb. 6).

6. Den Sicherungsstift der linken Seite der oberen Traverse entfernen. Den oberen Einsteckzapfen des linken Türblattes, durch Anheben der Traverse mit der Türblende, links in die obere Türblende stecken. Anschließend Türblende herunterdrücken und Sicherungsstift wieder einsetzen.

7. Mit dem anderen Türblatt genauso verfahren.

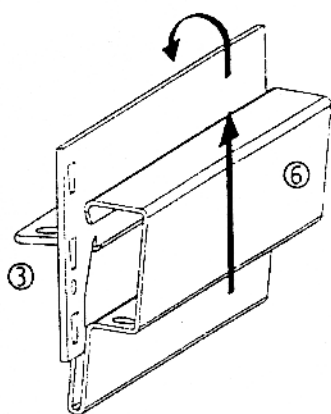
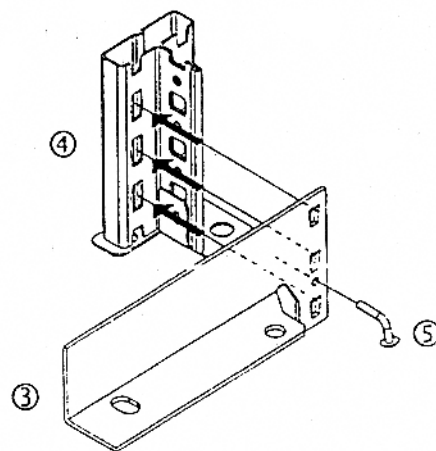
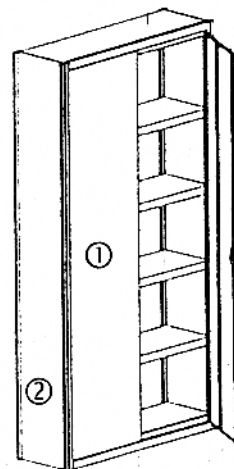


Abb. 3

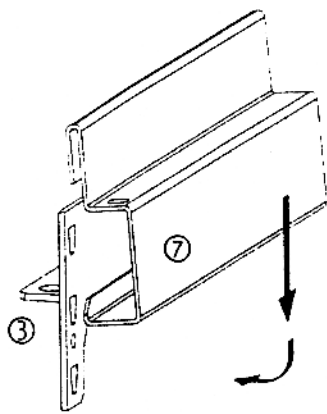


Abb. 4

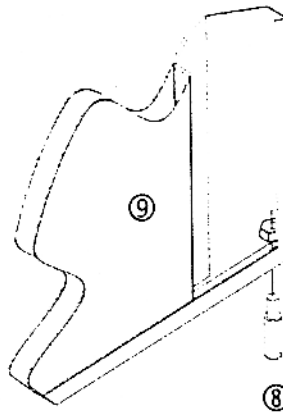


Abb. 5

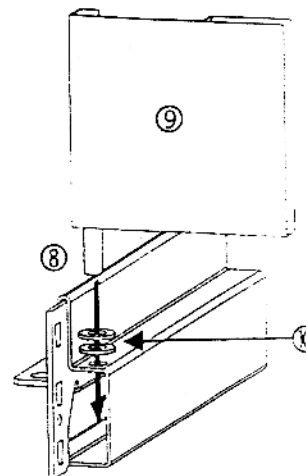


Abb. 6

Dear customer,

To ensure that the shelves meet the demands placed on them and also retain their function in future, it is essential that you follow the assembly instructions and instructions for use.

1. Assemble the shelving unit in accordance with the erection and assembly instructions (H - A /... or H - X/...) for the "ORION PLUS" push-together system.

Fig. 1 shows the shelving unit with a door, and sheet metal side walls or rear wall which can be ordered as an optional extra.

Caution: Suspend reinforcing crosspieces in the topmost and lowest possible positions in the front support profiles and secure with locking pins. (Fig. 2).

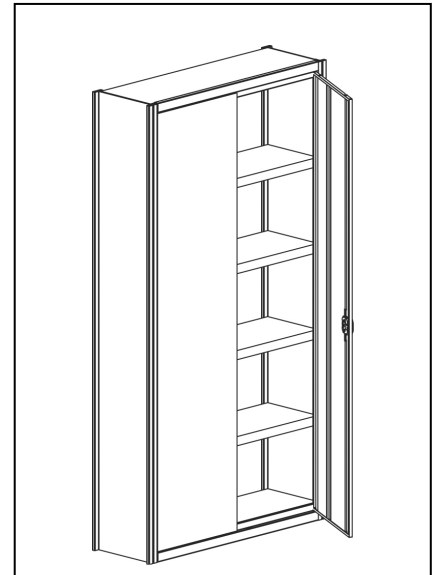


fig.1

2. Adjust the shelving unit with a spirit level both vertically and horizontally and place in an upright position. If the shelving unit is not correctly aligned, the doors will not function correctly!
3. Fit the upper and lower door panels into the reinforcing crosspiece (Fig. 3 and Fig. 4).
4. Screw the pegs into the right door leaf (with lock) at the top and the bottom, and also into the left door leaf (with rebate) - see Fig. 5.
5. Place the lower peg of the left-hand door leaf into the lower door panel (place two spacers between the door leaf and the lower door panel beforehand) (Fig. 6).
6. Remove the locking pin from the left side of the upper crosspiece. Position the upper peg of the left door leaf on the left in the upper door panel by raising the crosspiece with the door panel. Finally press the door panel down and set the locking pin in again.
7. Treat the other door leaf in precisely the same way.

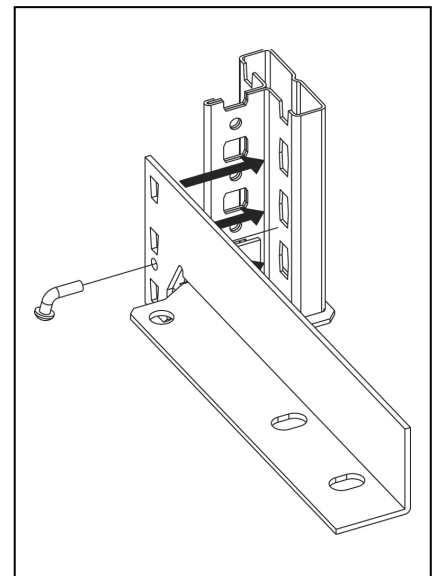


fig.2

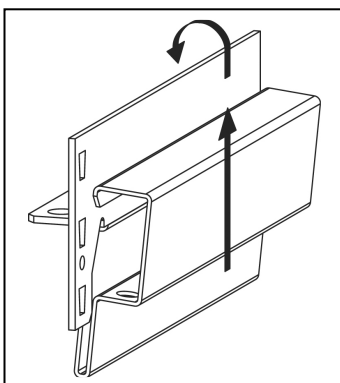


fig. 3

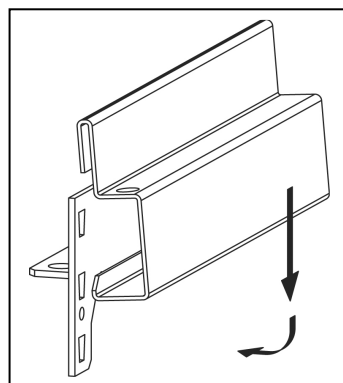


fig. 4

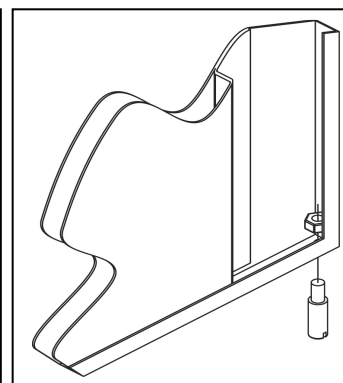


fig.5

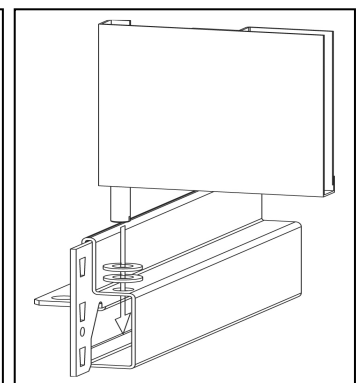


fig. 6 (englisch 12/2007)

Chers clients,

Afin que cette étagère puisse répondre à vos attentes et conserver sa fonctionnalité dans le temps, il est indispensable d'observer scrupuleusement les instructions de montage et d'utilisation.

1. Monter l'étagère selon les instructions de montage et d'utilisation (H - A /... ou. H - X/...) pour le système enfichable „ORION PLUS“
La figure 1 montre l'étagère avec porte frontale et en option avec les parois latérales en tôle et/ou avec la paroi arrière en tôle.

Attention : Accrocher les traverses de raidissement dans les positions d'accrochage supérieures et inférieures possibles dans les profilés de support et les fixer à l'aide de goupilles (fig.2).

2. Mettre en place l'étagère et l'aligner verticalement et horizontalement à l'aide d'un niveau à bulle.
C'est la seule manière de garantir la fonctionnalité de la porte !
3. Accrocher les bandeaux supérieur et inférieur sur les traverses de raidissement (fig. 3 et fig.4)
4. Visser les tenons supérieurs et inférieurs dans le battant à droite (avec serrure) et à gauche (avec lame de butée) (fig.5).
5. Insérer les tenons du vantail gauche dans le bandeau inférieur (poser au préalable 2 rondelles entre le vantail et le bandeau inférieur) (fig.6).
6. Retirer la cheville de fixation du côté gauche de la traverse supérieure.
En soulevant la traverse avec le bandeau, insérer les tenons du vantail gauche supérieur à gauche dans le bandeau supérieur.
Ensuite appuyer sur les bandeaux et replacer les chevilles de fixation.
7. Procéder de la même façon pour l'autre vantail.

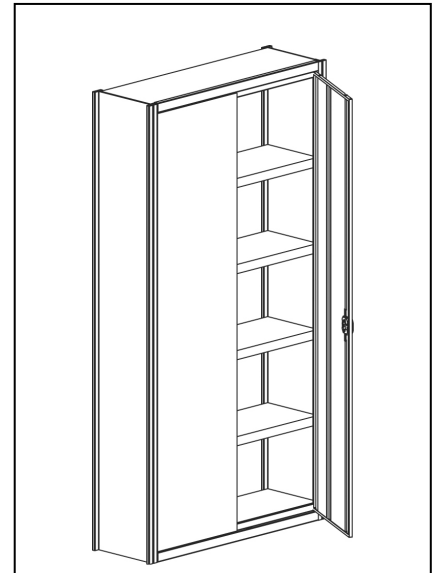


fig.1

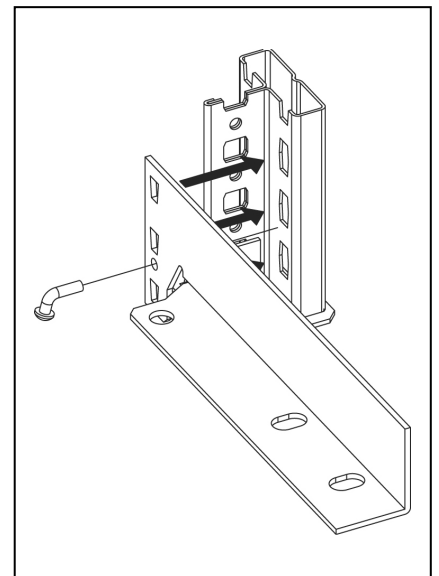


fig.2

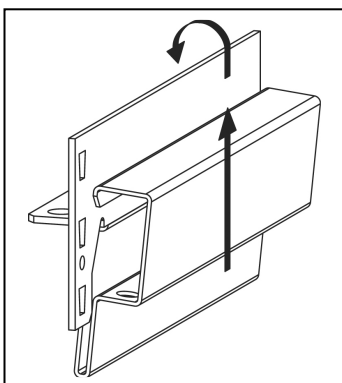


fig. 3

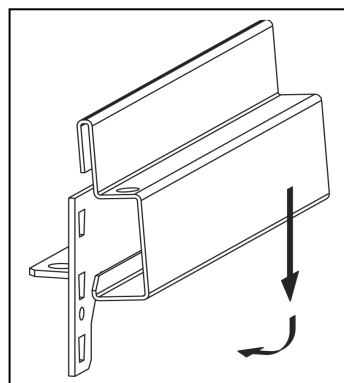


fig. 4

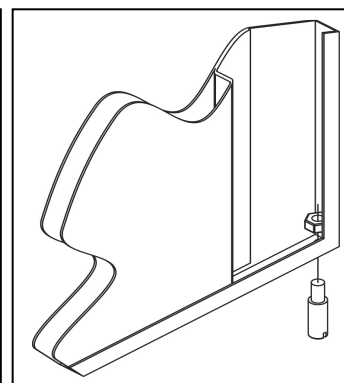


fig.5

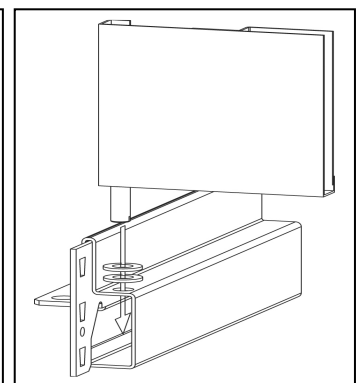


fig. 6 (français 12/2007)

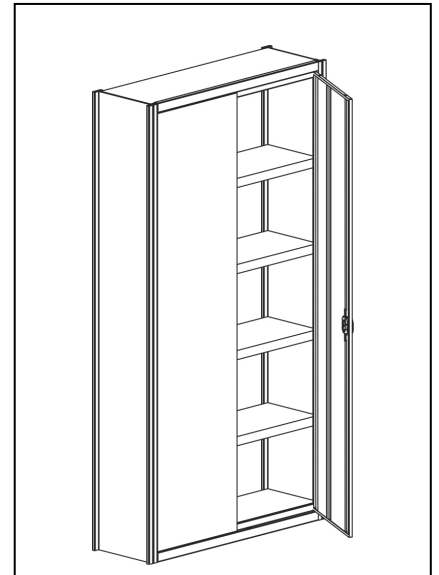
Geachte klant,

De rekken moeten gemonteerd en gebruikt worden volgens de hieronder vermelde instructies. Enkel dan kunnen zij met de aangegeven gewichten belast worden. Veiligheid en functionaliteit zijn dan ge-waarborgd.

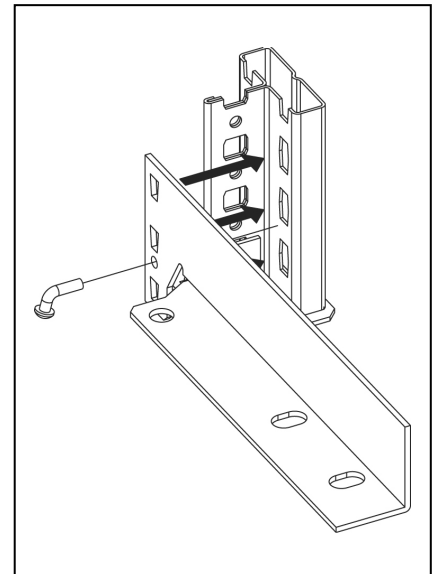
1. Het rek conform onze montage- en gebruiksinstructies (H - A/... resp. H - X/...) voor het steekstelsel "ORION PLUS" (steeds in de thans geldende editie) opbouwen.
Afbeelding 1 toont het rek voorzien van een voorzetdeur en de als accessoire(s) te leveren plaatstalen zijwanden resp. plaatstalen achterwand.

Opgelet: De stutdwarsbalken in de bovenste en onderste montageposities van de steunprofielen aan de voorzijde plaatsen en vervolgens met borgpennen borgen (afb. 2).

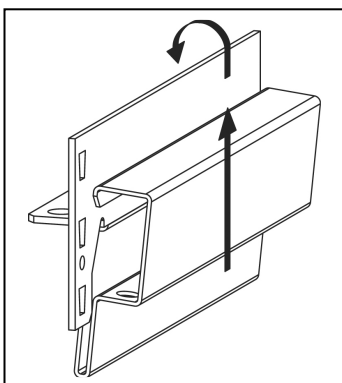
2. Het rek moet zowel horizontaal waterpas als verticaal in het lood worden opgesteld.
Dit zijn belangrijke criteria voor het goed functioneren van de voorzetdeuren!
3. Het bovenste en onderste deur-blindprofiel in de stutdwarsbalken plaatsen (afb. 3 en afb. 4)
4. De insteektappen boven en beneden in de rechter (met slot voorzien) en linker (met aanslaglijst voorzien) deurvleugel schroeven (afb. 5).
5. De onderste insteektap van de linker deurvleugel in het onderste deur-blindprofiel steken, voorafgegaan door het plaatsen van twee sluitringen tussen de deurvleugel en het onderste deur-blindprofiel (afb. 6).
6. De borgpen uit de linkerzijde van de bovenste dwarsbalk verwijderen.
De bovenste insteektap van de linker deurvleugel, door met behulp van het deur-blindprofiel de dwarsbalk te lichten, links in het bovenste deur-blindprofiel steken.
Vervolgens het deur-blindprofiel naar beneden drukken en de borgpen weer terug plaatsen.
7. Voor de andere deurvleugel dient u deze montageprocedure te herhalen.



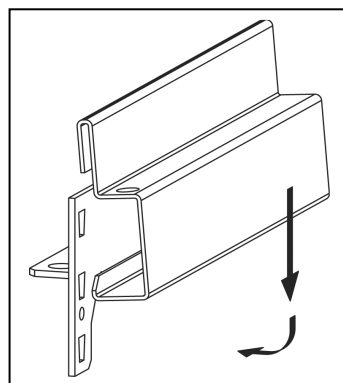
afb.1



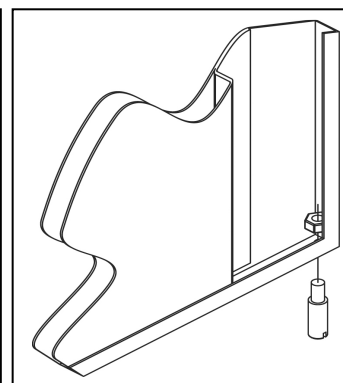
afb.2



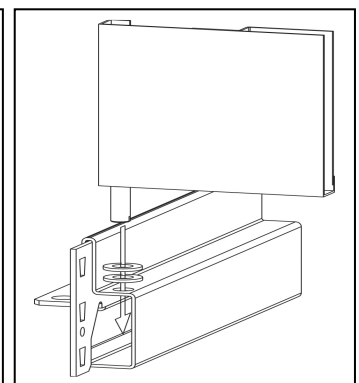
afb. 3



afb. 4



afb.5



afb.6 (niederländisch 12/2007)