

D

F

NL

GB

E

| | | | | |
|---------------|---------|----------------------------------|------------|----------------------|
| Muldeneinsatz | Cratère | Inzetstuk voor bakken en kratten | Dish inser | Inserción de bandeja |
|---------------|---------|----------------------------------|------------|----------------------|

I

CZ

PL

H

P

| | | | | |
|---------|----------------------|---------------------|------------|---------------------|
| Inserto | Vložka s organizérem | Wkładka perforowana | Vályúbetét | Wkładka perforowana |
|---------|----------------------|---------------------|------------|---------------------|

SLO

TR

DK

S

N

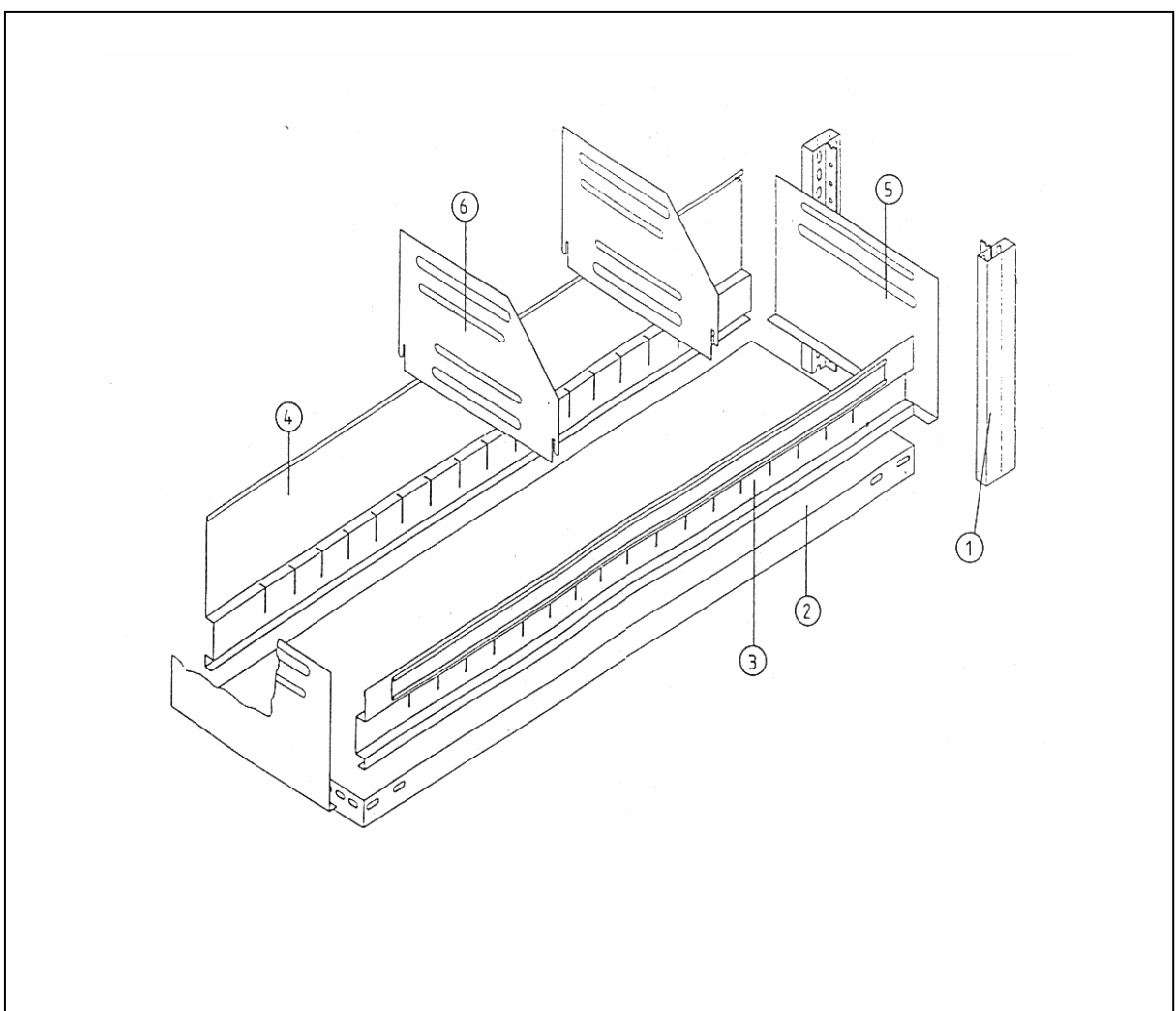
| | | | | |
|---------------------|---------|---------------|------------------------|--------------|
| Vložek z vdolbinami | Raf içi | Skuffeindsats | Insats med fördjupning | Trau-innlegg |
|---------------------|---------|---------------|------------------------|--------------|

SF

EST

SK

| | | |
|-------------|--------------|----------------------|
| Kaukalisäke | Jaotuslaegas | Vložka s organizérom |
|-------------|--------------|----------------------|



D

F

NL

GB

E

| | Muldeneinsatz | | Cratère | | Inzetstuk voor bakken en kratten | | Dish inser | | Inserción de bandeja |
|---|--------------------------------|---|--|---|--|---|------------------------------|---|--|
| | Bauteile : | | Composantes : | | Onderdelen: | | Components: | | Componentes: |
| 1 | Ständer-Rahmen | 1 | Montants-châssis | 1 | frame uit steunprofielen | 1 | Post frame | 1 | Marcos del soporte |
| 2 | Fachboden | 2 | Fonds | 2 | Leggers | 2 | Shelf | 2 | Balda |
| 3 | Vorderteil mit Etikettenleiste | 3 | Pièce frontale avec réglette à étiquette | 3 | onderdeel voorzijde, voorzien van etikettenlijst | 3 | Front section with label bar | 3 | Parte delantera con listón de etiqueta |
| 4 | Rückteil | 4 | Pièce arrière | 4 | onderdeel achterzijde | 4 | Rear piece | 4 | Parte posterior |
| 5 | Seitenteil | 5 | Tôle latérale | 5 | zijplaat | 5 | Side plate | 5 | Chapa lateral |
| 6 | Trennblech | 6 | paroi de séparation | 6 | scheidingswand | 6 | Dividing wall | 6 | Pared separadora |

I

CZ

PL

H

P

| | Inserto | | Vložka s organizérem | | Wkładka perforowana | | Vályúbetét | | Wkładka perforowana |
|---|----------------------------------|---|--------------------------------|---|-----------------------------------|---|---------------------------|---|-----------------------------------|
| | Componenti: | | Součásti: | | Elementy konstrukcji: | | Alkatrészek: | | Elementy konstrukcji: |
| 1 | Telaio di supporto | 1 | Rám stojanu | 1 | Rama stojakowa | 1 | Oszlopperet | 1 | Rama stojakowa |
| 2 | Ripiano | 2 | Police | 2 | Półka komorowa | 2 | Polc | 2 | Półka komorowa |
| 3 | Frontale con barra per etichetta | 3 | Přední díl s lištou na etiketu | 3 | Część przednia z listwą z opisami | 3 | Elülső rész címketartóval | 3 | Część przednia z listwą z opisami |
| 4 | Parte posteriore | 4 | Zadní díl | 4 | Część tylna | 4 | Hátsó rész | 4 | Część tylna |
| 5 | Lamiera laterale | 5 | Plechová bočnice | 5 | Blacha boczna | 5 | Oldallemez | 5 | Blacha boczna |
| 6 | Separatore | 6 | Dělicí příčka | 6 | Ściana działowa | 6 | Válaszfal | 6 | Ściana działowa |

SLO

TR

DK

S

N

| | Vložek z vdolbinami | | Raf içi | | Skuffeindsats | | Insats med fördjupning | | Trau-innlegg |
|---|-----------------------------------|---|------------------------|---|-------------------------|---|-------------------------------|---|-------------------------|
| | Sestavni deli: | | Parçalar: | | Komponenter: | | Komponenter: | | Komponenter: |
| 1 | Stojalo-okvir | 1 | Stant Çerçevesi | 1 | Gavl | 1 | Stativram | 1 | Stativramme |
| 2 | Polica | 2 | Raf | 2 | Hylde | 2 | Hylla | 2 | Hyllebunn |
| 3 | Sprednji del z letvijo za etikete | 3 | Etiket çitalı ön parça | 3 | Forkant med etiketliste | 3 | Framdel med etikettlist | 3 | Framdel med etikettlist |
| 4 | Zadnji del | 4 | Arka parça | 4 | Bagkant | 4 | Bakdel | 4 | Bakdel |
| 5 | Stranska pločevina | 5 | Yan saç | 5 | Sideplade | 5 | Sidoplåt | 5 | Sideplate |
| 6 | Pregradna stena | 6 | Ayırma duvarı | 6 | Skillevæg | 6 | Mellanvägg | 6 | Skillevegg |

SF

EST

SK

| | Kaukaloisäke | | Jaotuslaegas | | Vložka s organizérom |
|---|------------------------|---|------------------------|---|---------------------------------|
| | Asennusosat: | | Osad: | | Konstruktívne prvky: |
| 1 | Jalustakehys | 1 | Alusraam | 1 | Rám stojana |
| 2 | Hylly | 2 | Riiuliplaat | 2 | Polica |
| 3 | Etuosa ja etikettlista | 3 | Etiketiliistuga esiosa | 3 | Predný diel s lištou na etiketu |
| 4 | Takaosa | 4 | Tagaosa | 4 | Zadný diel |
| 5 | Sivupelti | 5 | Küljplekk | 5 | Plechová bočnica |
| 6 | Väliseinä | 6 | Eraldussein | 6 | Deliaca priečka |